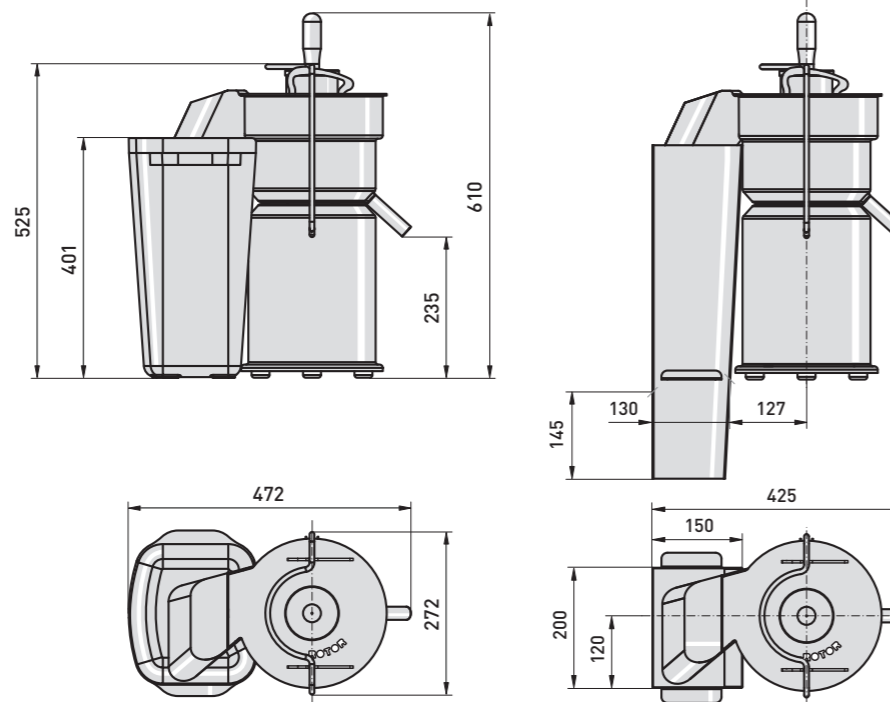


Saftzentrifuge Vitamat Inox

Technische Daten

Typ	Vitamat Inox
Artikel-Nr.	1210.00x
Anschluss	230V/50 Hz/4,8 A
Leistung	~1600 W Spitze / 900 W Dauerbetrieb
Verarbeitungskapazität	Je nach Produkt, bis ca. 200 kg Äpfel oder 150 kg Karotten pro Stunde
Drehzahlen	5000/5600 U/min
Dimensionen	472 x 272 x 610 mm
Gewicht netto	16,5 kg

Made in Switzerland



mit Tresterbehälter

mit optionalem Edelstahlschacht

Das Gerät ist CE-konform.

Ihr Fachhandel:

Technische Änderungen vorbehalten.

Rotag-Gruppe Die Qualitätshersteller robuster Gastromaschinen



Rotor Vitamat Inox

Die Hochleistungs-Saftzentrifuge komplett aus Edelstahl

- 2 elektronisch geregelte Drehzahlstufen
- hohe Saftausbeute und Produktivität
- starker Motor mit hoher Drehzahl
- einfach zu reinigen
- sehr robust
- leise

NEU



Saftzentrifuge Rotor Vitamat Inox

Die neue Hochleistungs-Saftzentrifuge Rotor Vitamat Inox überzeugt mit Robustheit, Einfachheit und wesentlich gesteigerter Produktivität.

Der Vitamat Inox basiert auf einem von der Rotor Lips hergestellten Spezialmotor, welcher wesentlich schneller dreht, als andere gewerbliche Zentrifugen. Daher hat das Gerät eine bessere Saftausbeute und arbeitet schneller.

Ein optimaler Ertrag wird zudem durch die zwei unterschiedlichen Drehzahlen ermöglicht, eine tiefere für weiche Früchte und Obst sowie eine hohe für harte Früchte und Gemüse. Der Antrieb erfolgt direkt durch den kraftvollen, hochtemperaturbeständigen Motor mit robusten Spezial-Kugellagern.



Robuster Motorsockel mit sehr leisem Antrieb

Grosser Einfüllschacht mit zwei Optionen

Die Saftzentrifuge Vitamat Inox verfügt über einen runden Einfüllschacht mit einem Innendurchmesser von 8 cm. Dieser erlaubt eine schnelle Verarbeitung von weichen und runden Früchten ohne vorgängiges zerkleinern (zum Beispiel Äpfel, Birnen oder geschälte Orangen).

Für kleinere oder härtere Früchte und Gemüse, wie etwa Karotten, kann der mitgelieferte Schachteinsatz verwendet werden. So erhält der Schacht einen halbrunden Querschnitt. Mit dem reduzierten Schacht wird der benötigte Kraftaufwand kleiner und die Verarbeitungszeit kürzer.



Vitamat Inox mit Rundschacht



Vitamat Inox mit Halbrundeinsatz

Saftfluss ohne Unterbruch

Mit der ausgetüftelten Geometrie neigt der neue Vitamat Inox deutlich weniger zum Verstopfen und kann – dank der wählbaren Drehzahl – auch sehr gut Äpfel entsaften.

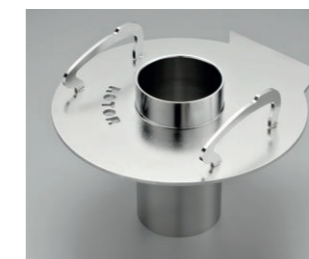


Der Trester wird automatisch direkt in den grossen Behälter oder durch einen optionalen Edelstahlschacht unter die Theke in einen Abfalleimer ausgeworfen.

Der mitgelieferte Tresterbehälter aus hochwertigem bruchfestem Kunststoff hat 12 Liter Fassungsvermögen.

Hygienisch einwandfrei und leicht zu reinigen

Beim Material wurde konsequent auf Edelstahl gesetzt. Alle Teile mit Lebensmittelkontakt können unbegrenzt in der Spülmaschine gereinigt werden. Insbesondere weist der Schleuderkorb weder Kunststoff noch magnetisches Material auf. Die Reisscheibe ist im Schleuderkorb eingeschraubt und lässt sich bei Abnutzung leicht auswechseln.



Deckel mit grossem Rundschacht aus Edelstahl



Robuster Schleuderkorb, komplett aus Edelstahl



Stößel und Schachteinsatz aus massivem, schlagfestem Hart-Polyethylen



1-teiliger Auffangbehälter aus Edelstahl